

TRANSIT



ÍNDICE DE **CONTENIDOS**



TRANSIT

**TRANSIT,
EN DETALLE**

TECNOLOGÍA

SEGURIDAD

CONFORT

VERSIONES

COLORES

ACCESORIOS

FICHA TÉCNICA

**TRANSIT
EN 10 DATOS**

TRANSIT



LA TRANSIT HA SIDO DISEÑADA COMO UNA HERRAMIENTA DE TRABAJO QUE OFRECE UNA COMBINACIÓN ÚNICA DE ROBUSTEZ Y CONFIABILIDAD, JUNTO CON NIVELES DE CONFORT Y SEGURIDAD INÉDITOS EN LA CATEGORÍA.

Tecnología, confort y seguridad son las características que proporcionan a la Transit la máxima capacidad para realizar cualquier trabajo de manera eficiente.

LA MEJOR HERRAMIENTA DE TRABAJO

TRANSIT CUENTA CON TECNOLOGÍA DE AVANZADA Y UN DISEÑO MODERNO, QUE JUNTO A SUS ALTAS CAPACIDADES LA CONVIERTEN EN LA HERRAMIENTA DE TRABAJO PERFECTA.



- La Transit ha sido desarrollada bajo la estrategia global de productos “One Ford” para su venta en seis continentes, incluidos Europa, América del Norte y otros mercados clave de todo el mundo. A partir de la amplia experiencia adquirida por Ford en el mundo de los vehículos comerciales, un equipo multidisciplinario trabajó en este producto con el objetivo de satisfacer todos los requerimientos de nuestros Clientes ofreciendo las mejores soluciones para el transporte de carga y pasajeros y logrando los más altos niveles de confort, seguridad y tecnología.
- Ícono indiscutible en el sector de los utilitarios, la Transit ha demostrado ser sinónimo de durabilidad, practicidad y versatilidad para sus usuarios. Más de 7 millones de unidades de Transit han sido producidas hasta la fecha, logrando ser el líder del segmento en los principales mercados del mundo.

DISEÑO

LA TRANSIT PRESENTA UN DISEÑO EXTERIOR MODERNO, TOMANDO ELEMENTOS DERIVADOS DEL KINETIC DESIGN Y CONSERVANDO LA INCONFUNDIBLE FORTALEZA Y ROBUSTEZ DE LOS VEHÍCULOS COMERCIALES DE FORD.

- Estilo moderno y diseño funcional.
- Amplia superficie vidriada que maximiza la visibilidad.
- Grandes espejos retrovisores laterales con lentes para ángulo muerto y luz de giro, que brindan mayor seguridad en zonas urbanas o de tráfico denso.



DETALLES DE DISEÑO



- Las grandes molduras de la carrocería ofrecen una protección extra.
- Los paragolpes están diseñados en una sola pieza con estilo robusto para facilitar las reparaciones.
- Los faros delanteros quedan protegidos por los paragolpes y paneles.
- Los faros posteriores están ubicados en la parte superior para minimizar la posibilidad de daños en caso de un impacto a baja velocidad.
- El paragolpes con escalón de agarre integrado permite un fácil acceso al parabrisas.
- La tapa del depósito de combustible se bloquea para brindar mayor seguridad y un aspecto más limpio.

TRANSIT, EN DETALLE



TECNOLOGÍA



SEGURIDAD



CONFORT



TECNOLOGÍA



El motor con caja de 6 marchas, el asistente de partida en pendiente y el doble circuito eléctrico son algunos de los equipamientos pensados para facilitar el trabajo diario. Además, la evolución tecnológica del motor logra optimizar el consumo de combustible, con menos emisiones y una reducción de ruidos, vibraciones y asperezas.

LA TRANSIT FUE ESPECIALMENTE DESARROLLADA PENSANDO EN EL USUARIO QUE LA EMPLEA COMO HERRAMIENTA DE TRABAJO: POR ESO OFRECE UN CONJUNTO DE SOLUCIONES TECNOLÓGICAS QUE FACILITAN EL MANEJO PARA QUIEN PASA EL DÍA ENTERO A BORDO DEL VEHÍCULO.

MOTORIZACIÓN EFICIENTE

LOS MOTORES COMMON-RAIL QUE EQUIPAN LA TRANSIT OFRECEN UN EXCELENTE RENDIMIENTO, POTENCIA Y EFICIENCIA. LOS MOTORES PUMA 2.2L TDCI 16V OTORGAN 125 CV EN LAS VERSIONES VAN Y CHASIS, Y 135 CV EN EL MINIBÚS, OFRECIENDO UN TORQUE DE 350 NM.

MENOS CONTAMINACIÓN

Gracias al sistema de inyección *common rail* y a la moderna distribución del motor con cuatro válvulas por cilindro e inyector centralizado, estos motores cumplen con los límites de emisiones Euro V.

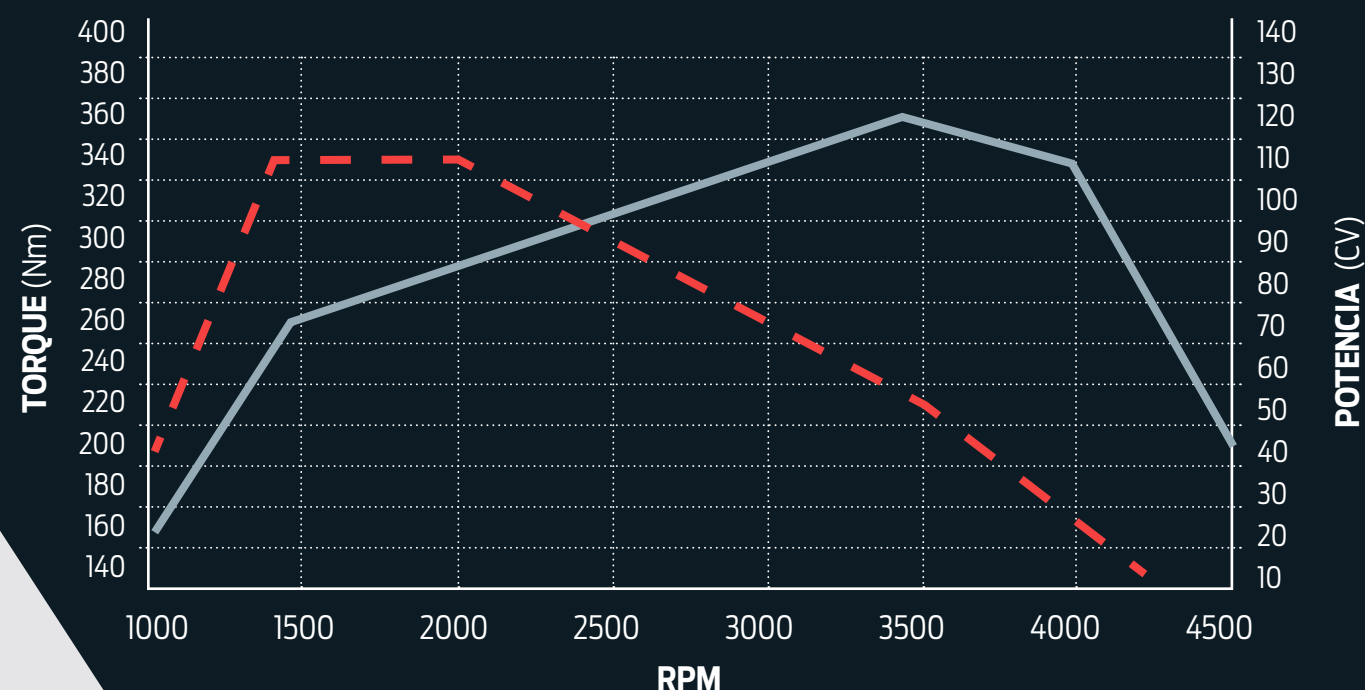


Características del motor Puma 2.2L

- DISTRIBUCIÓN CON DOBLE ÁRBOL DE LEVAS A LA CABEZA COMANDADO POR CADENA Y CUATRO VÁLVULAS POR CILINDRO.
- ADMISIÓN CON TURBO E INTERCOOLER.
- RECIRCULACIÓN DE GASES DE ESCAPE (EGR) CONTROLADA ELECTRÓNICAMENTE.
- BLOQUE DE CILINDROS DE ACERO FUNDIDO.

MÁXIMA AUTONOMÍA

El sistema de gestión de energía monitoriza la carga y condición de la batería, deteniendo el alternador cuando el nivel de carga se encuentra por encima del 80%. Además, utiliza el alternador para cargar la batería cuando el vehículo va más despacio, conservando la energía



Transmisión manual de 6 velocidades



LA CAJA MANUAL DE 6 VELOCIDADES CON MARCHAS SINCRONIZADAS Y ESCALONADAS PERMITE APROVECHAR AL MÁXIMO EL TORQUE DISPONIBLE.

A su vez, esto contribuye a mejorar el rendimiento y optimizar el consumo de combustible, lo que redunda en un ahorro de energía y ayuda a preservar el medio ambiente al reducir las emisiones gaseosas contaminantes.

ROBUSTEZ Y CONFIABILIDAD



LA TRANSIT CUENTA CON DOBLE CIRCUITO ELÉCTRICO CON BATERÍAS INDEPENDIENTES: MIENTRAS QUE UNA DE LAS BATERÍAS ESTÁ DESTINADA EXCLUSIVAMENTE AL ARRANQUE DEL MOTOR, LA OTRA ALIMENTA EL RESTO DE LAS FUNCIONES.

Gracias a este sistema único en su categoría, el conductor de la Transit se asegurará de que el vehículo arranque siempre a pesar de, por ejemplo, haber olvidado encendidas las luces.

Probada al extremo



SUJETA A LOS ESTRICTOS ESTÁNDARES GLOBALES DE FORD SOBRE DURABILIDAD Y A ENSAYOS DE VEHÍCULOS COMERCIALES, LA TRANSIT HA CUBIERTO 5 MILLONES DE KILÓMETROS, LO QUE EQUIVALE A DAR LA VUELTA AL MUNDO 275 VECES, CON MÁS DE 500.000 KM DE ESE TOTAL REALIZADO POR CLIENTES REALES.



Testeada incluso en los climas más extremos, con 40° bajo cero, desiertos de 50° y a 4.500 metros de altitud, su confiabilidad está asegurada.

Suspensión de diseño robusto

LA TRANSIT HA SIDO DESARROLLADA
PARA REALIZAR LOS TRABAJOS MÁS
DUROS Y NO DETENERSE NUNCA.

La suspensión delantera es de tipo McPherson con resortes helicoidales y barra estabilizadora, mientras que el eje trasero presenta una suspensión rígida con elásticos parabólicos.

En ambos ejes, la Transit cuenta con amortiguadores telescópicos presurizados a gas.



Control de Torque en Curvas (TVC)

ESTE SISTEMA PERMITE CONTROLAR MEJOR EL VEHÍCULO AL TOMAR LAS CURVAS, IMITANDO LA FUNCIONALIDAD DE UN DIFERENCIAL DE DESLIZAMIENTO LIMITADO PERO CON MENOR COMPLEJIDAD MECÁNICA.

El TVC actúa a través de los frenos y la distribución de torque en las ruedas delanteras, realizando un monitoreo constante de acuerdo con el patrón de manejo y las condiciones del terreno.

En procesos de aceleración en curva, este sistema disminuye levemente la velocidad de la rueda delantera interior y envía más potencia a la del lado exterior para mejorar la tracción, lo que evita el derrape y la pérdida de control de la dirección.



Asistencia al Arranque en Pendiente (HLA)

ESTE SISTEMA FACILITA LA PARTIDA EN PENDIENTES SUPERIORES A 3° Y BRINDA MAYOR CONFORT Y DURABILIDAD DEL EMBRAGUE.



El HLA se encuentra integrado al Control Electrónico de Estabilidad (ESP) y funciona manteniendo frenado el vehículo durante unos instantes, evitando que ruede hacia atrás y brindando al conductor el tiempo suficiente para soltar el pedal de freno y presionar el acelerador en pendientes.

Sistema de Conectividad SYNC®



LA SOFISTICADA TECNOLOGÍA SYNC® CON CONTROL DE VOZ LE PERMITE AL CONDUCTOR INTERACTUAR CON TODOS LOS SISTEMAS DE AUDIO Y ENTRETENIMIENTO DEL VEHÍCULO, O CON SUS DISPOSITIVOS DE USO PERSONAL, DE MANERA INTUITIVA, SENCILLA Y SEGURA.

De esta manera, el conductor puede utilizar el teléfono celular para realizar o recibir llamadas, sincronizar su agenda y escuchar música almacenada en sus reproductores portátiles o en memorias externas de almacenamiento sin necesidad de quitar las manos del volante ni desviar la atención del camino.



**COMPUTADORA DE A BORDO EN
TABLERO DE INSTRUMENTOS.**

Rápida y fácil visualización de la información fundamental para la conducción, como autonomía, consumo promedio, etc.

SISTEMA DE AUDIO CON REPRODUCTOR DE RADIO AM/ FM, CD, MP3 Y BLUETOOTH®.

Completo dispositivo de 2 parlantes y 2 *tweeters* con entrada auxiliar y USB.

SEGURIDAD



LA TRANSIT CUENTA CON CON SISTEMAS DE SEGURIDAD ACTIVA Y PASIVA ÚNICOS EN SU SEGMENTO PARA BRINDAR MÁXIMA SEGURIDAD AL PROFESIONAL, A SU HERRAMIENTA DE TRABAJO Y A SU CARGA.

La Transit ha sido testeada en una variedad de condiciones que reflejaban las posibilidades más extremas: desde un vehículo totalmente vacío y solo con el conductor a bordo en un ambiente urbano hasta uno cargado a tope en una autopista, con el objetivo de conseguir un comportamiento dinámico que pueda satisfacer a los clientes en las diferentes condiciones de uso, manejo y carga del vehículo.

SEGURIDAD ACTIVA

LA TRANSIT ESTÁ EQUIPADA CON UNA AMPLIA GAMA DE SISTEMAS DE SEGURIDAD ELECTRÓNICOS QUE OTORGAN MÁXIMA SEGURIDAD AL CONDUCTOR Y DAN SOPORTE A LAS ESTRATEGIAS DE PROTECCIÓN DE LOS EMPLEADOS Y GESTIÓN DE RIESGOS DE LOS OPERADORES DE FLOTAS.



FRENOS

- Los frenos delanteros de discos de 300 mm ventilados con pinzas de doble pistón garantizan la disipación de calor, lo que minimiza la fatiga de los componentes en frenadas extremas.
- El eje trasero, por su parte, posee frenos de discos sólidos.
- Los frenos se encuentran optimizados para un mejor tacto del pedal, y todas las pastillas cuentan con sensor de desgaste.



SISTEMA ANTIBLOQUEO DE FRENOS (ABS).

El aumento de la eficacia de frenado se ve mejorada con el ABS: los sensores de velocidad detectan si cada una de las ruedas se está bloqueando en el momento de frenar, y modulan la presión de frenado para evitar que los neumáticos patinen, lo que previene que el conductor pierda el control del vehículo. El ABS mejora el frenado en superficies en mal estado, redistribuyendo el par de frenado a las ruedas que tienen tracción óptima.

ASISTENCIA AL FRENADO DE EMERGENCIA (EBA).

La asistencia hidráulica de frenado entra en funcionamiento cuando se detecta una presión repentina sobre el pedal de freno, aumentando la fuerza de frenado. Simultáneamente, se activa el ABS para evitar el bloqueo de las ruedas.

Distribución Electrónica de la Fuerza de Frenado (EBD)

Si en una frenada las ruedas traseras pierden velocidad más rápidamente que las delanteras, se puede perder la tracción: en casos extremos, esto puede causar un trompo del vehículo.

Este sistema asegura un equilibrio de frenado óptimo entre las ruedas delanteras y las traseras según las condiciones de conducción y carga.

Un vehículo cargado puede recibir más fuerza de frenado en el eje posterior, ya que el peso adicional en las ruedas traseras mejora el agarre, pero la misma fuerza de frenado aplicada a un vehículo vacío puede provocar que patine.

El sistema de Distribución Electrónica de la Fuerza de Frenado (EBD) de Ford capta automáticamente la fuerza de frenado necesaria y la modula para compensar la carga del vehículo.



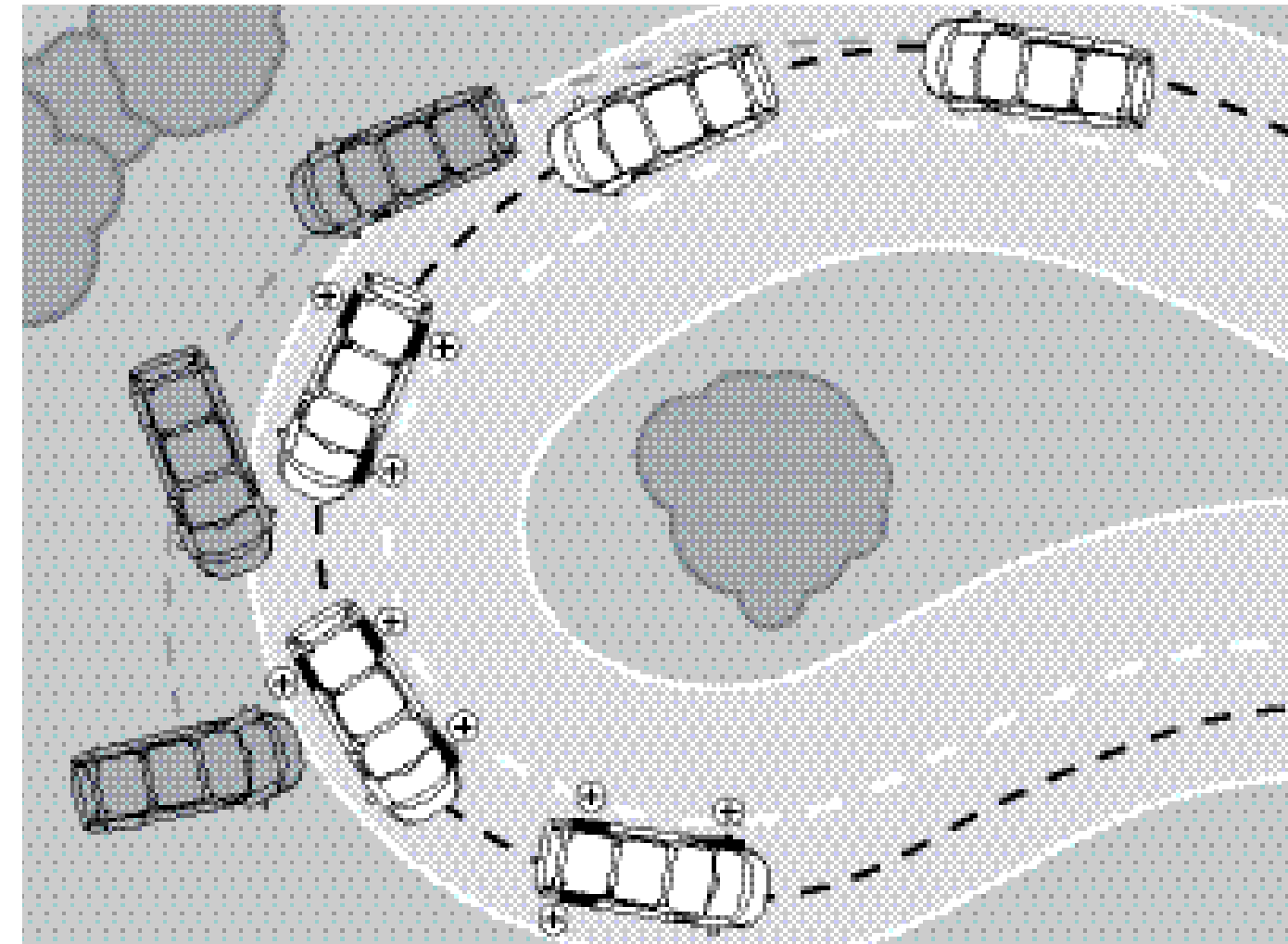
Control de Tracción (TCS)

EL CONTROL DE TRACCIÓN (TCS) RESULTA MUY ÚTIL CUANDO EL VEHÍCULO ESTÁ RODANDO EN UNA SUPERFICIE EN LA QUE PIERDE ADHERENCIA. ESTA CONDICIÓN GENERALMENTE SE PRODUCE EN DÍAS DE LLUVIA O EN SUPERFICIES IRREGULARES O CON MANCHAS DE ACEITE.

El Control de Tracción (TCS) se activa tan pronto como se detecta que una rueda patina: utiliza los frenos para disminuir la velocidad de la rueda hasta que vuelve a tener agarre. Este sistema no reduce el par motor, sino que lo transfiere a la rueda con más agarre.



Control Electrónico de Estabilidad (ESP)



Este sistema detecta cuándo el vehículo se está desviando de la dirección elegida por el conductor: al combinar el Control de Tracción (TCS) con el Control Electrónico de Estabilidad (ESP), sofisticados sensores de deriva y rapidísimos sistemas de control electrónicos detectan la desviación.

En ese caso, el sistema aplica la cantidad correcta de potencia y efectúa las correcciones necesarias para devolver el vehículo al camino.



Otros componentes que conforman el sistema de seguridad activa de la Transit:

- **Luces de Frenado de Emergencia (EBL).**

Indican a los demás conductores que el vehículo disminuye la velocidad rápidamente mediante la activación automática de las balizas.

- **Mitigación de Riesgo de Vuelco (RSC).**

Monitorea el comportamiento del motor y la carrocería, y puede ayudar a evitar el deslizamiento mediante la frenada selectiva en las ruedas individuales.

- **Control de Carga Adaptativo (LAC).**

Ajusta el control electrónico de estabilidad para compensar el peso y la posición de la carga del vehículo.


- **Control en curva.**

Mejora la estabilidad en las curvas a alta velocidad, como rampas de salida de autopistas, donde la curva puede cerrarse más rápidamente de lo previsto, lo que provoca que la velocidad del vehículo sea inapropiada. El control de curvas reduce la potencia del motor y aplica una frenada diferencial para reducir la velocidad y minimizar el subviraje.

- **Control de Balanceo de Trailer (TSM).**

Proporciona control de estabilidad cuando se lleva un trailer con el gancho de remolque de Ford, monitoreando la presión sobre el vehículo que remolca y usando estos datos para identificar el movimiento del trailer. Si se detecta un balanceo, el sistema reduce la potencia del motor y aplica una presión gradual de aumento y variación de frenada en todas las ruedas.

SEGURIDAD PASIVA



EN EL CASO DE NO PODER EVITAR UN ACCIDENTE, LA TRANSIT ESTÁ EQUIPADA PARA BRINDAR LA MÁXIMA PROTECCIÓN POSIBLE A TODOS LOS OCUPANTES DEL VEHÍCULO, ABSORBIENDO LA ENERGÍA DEL IMPACTO Y DESPLEGANDO DIFERENTES DISPOSITIVOS DE SEGURIDAD PARA MINIMIZAR DAÑOS.

La Transit cuenta con airbags frontales para conductor y los dos acompañantes de serie en todas las versiones. En caso de que la batería se destruya en el accidente, la Transit posee un circuito de mantenimiento de tensión del módulo de control del airbag; esto hace posible que el airbag se active hasta 150 milésimas de segundo después de producido el impacto.



La Transit posee cinturones de seguridad de las plazas delanteras con ajuste en altura y pretensor, diseñado para tensar la correa del cinturón de seguridad en caso de una colisión frontal o casi frontal que supere un límite predeterminado de velocidad. El resto de las plazas, tanto de la Van como del Minibús, cuenta con cinturones de 3 puntos. La segunda fila de asientos del Minibús también posee anclajes ISOFIX para asientos infantiles.

Junto con los sistemas de asistencia al conductor, este equipamiento de seguridad contribuye a brindar confianza a todos los ocupantes del vehículo.

CONFORT



LA TRANSIT LIDERA SU SEGMENTO EN TÉRMINOS DE CONFORT Y FUNCIONALIDAD PARA EL CONDUCTOR.

LA TRANSIT HA SIDO DISEÑADA PARA SER CONFORTABLE TANTO EN SU CONDUCCIÓN COMO EN EL USO DE TODAS SUS CAPACIDADES, APROVECHANDO AL MÁXIMO SU EXCELENTE RENDIMIENTO Y FUNCIONALIDAD.



Barras de sujeción para el ingreso al habitáculo del Minibús.



270°

El portón trasero de la Van Larga TE posee una apertura de 270° para facilitar la carga.



Estribo automático para el ingreso de pasajeros.

Interior diseñado y equipado en torno al conductor



CIERRE AUTOMÁTICO DE PUERTAS.

Todas las puertas se cierran automáticamente cuando el vehículo supera los 8 km/h. Las puertas siguen cerradas incluso cuando el vehículo disminuye la velocidad o se detiene.

CONTROL DE AUDIO AL VOLANTE.

Comandos intuitivos que permiten manejar información de la computadora de a bordo y el sistema de audio sin quitar la vista del camino.

PACK ELÉCTRICO.

Incluye levantavidrios con sistema “one touch” para el conductor, cierre centralizado de puertas con control remoto y espejos eléctricos.



DETALLES DE CONFORT



ÓPTICAS DELANTERAS CON REGULACIÓN EN ALTURA Y TEMPORIZADOR.

La altura de los faros puede ser regulada desde el interior. Además, cuentan con la función de temporizador, que los mantiene encendidos durante 45 segundos desde el momento en que la puerta se ha cerrado.

MÁXIMA VISIBILIDAD.

Amplia superficie vidriada y espejos de gran tamaño para una visión óptima.



EL MEJOR AMBIENTE DE TRABAJO



Algunos de los elementos que ayudan a lograrlo son:

- **Palanca de cambios en el tablero de instrumentos.**

Ofrece una mejor ergonomía y un óptimo aprovechamiento del espacio disponible.

- **Volante regulable.**

Permite encontrar la mejor posición de manejo gracias a las regulaciones en altura y profundidad.

- **Butaca de conductor y cinturón de seguridad con ajuste en altura.**

Con seis posiciones, para encontrar la distancia ideal al volante y los pedales.

- **Apoyabrazos para el conductor.** Para hacer más confortable el trayecto.

- **Asientos revestidos en tela resistente** y de fácil limpieza.

Espacios portaobjetos

La cabina de la Transit ofrece soluciones de carga que la posicionan como líder en su clase:

- Compartimentos con tapa en la superficie superior del panel de instrumentos.
- Asiento delantero doble con compartimento de almacenaje de 93 litros.
- Gran guantera con guías colgantes para ficheros o carpetas A4.
- Portateléfono en la consola central, del lado del conductor.
- Dos soportes para botellas de 2 litros.
- Dos posavasos.
- Bandeja superior con ranuras DIN dobles.



Control de climatización

PARA PROPORCIONAR EL MÁXIMO CONFORT POSIBLE, LA TRANSIT OFRECE AIRE ACONDICIONADO DE SERIE EN TODAS SUS VERSIONES.

Además, las salidas de aire reubicadas en el panel de instrumentos aseguran una eliminación más rápida del empañamiento en el parabrisas delantero y los cristales laterales.



En la versión Minibús, la Transit ofrece regulación independiente del aire acondicionado para el sector de pasajeros.

Menos ruidos, más confort

PARA ASEGURAR EL CONFORT Y MEJORAR LA DINÁMICA DE MANEJO, EL EQUIPO DE FORD HA TRABAJADO PARA REDUCIR LOS RUIDOS, VIBRACIONES Y ASPEREZAS DE LA TRANSIT.



Esto se logró gracias a:

- La utilización de la inyección *common rail* para reducir el ruido del motor.
- La incorporación de soportes *hydro mount* del motor.
- El uso de rellenos de espuma insonorizante en los huecos de la estructura para reducir la resonancia.
- La elección de una estructura más rígida para el panel de instrumentos.
- La utilización de material de aislamiento más grueso en el piso del habitáculo.
- La elevación de la palanca de cambios para aislar los ruidos de la transmisión.

VERSIONES



LA TRANSIT OFRECE CINCO VERSIONES QUE LE PERMITEN SATISFACER LAS NECESIDADES DE LOS DIFERENTES USUARIOS:

VAN MEDIANA Y VOLUMEN DISPONIBLE DE 9,5 m³.

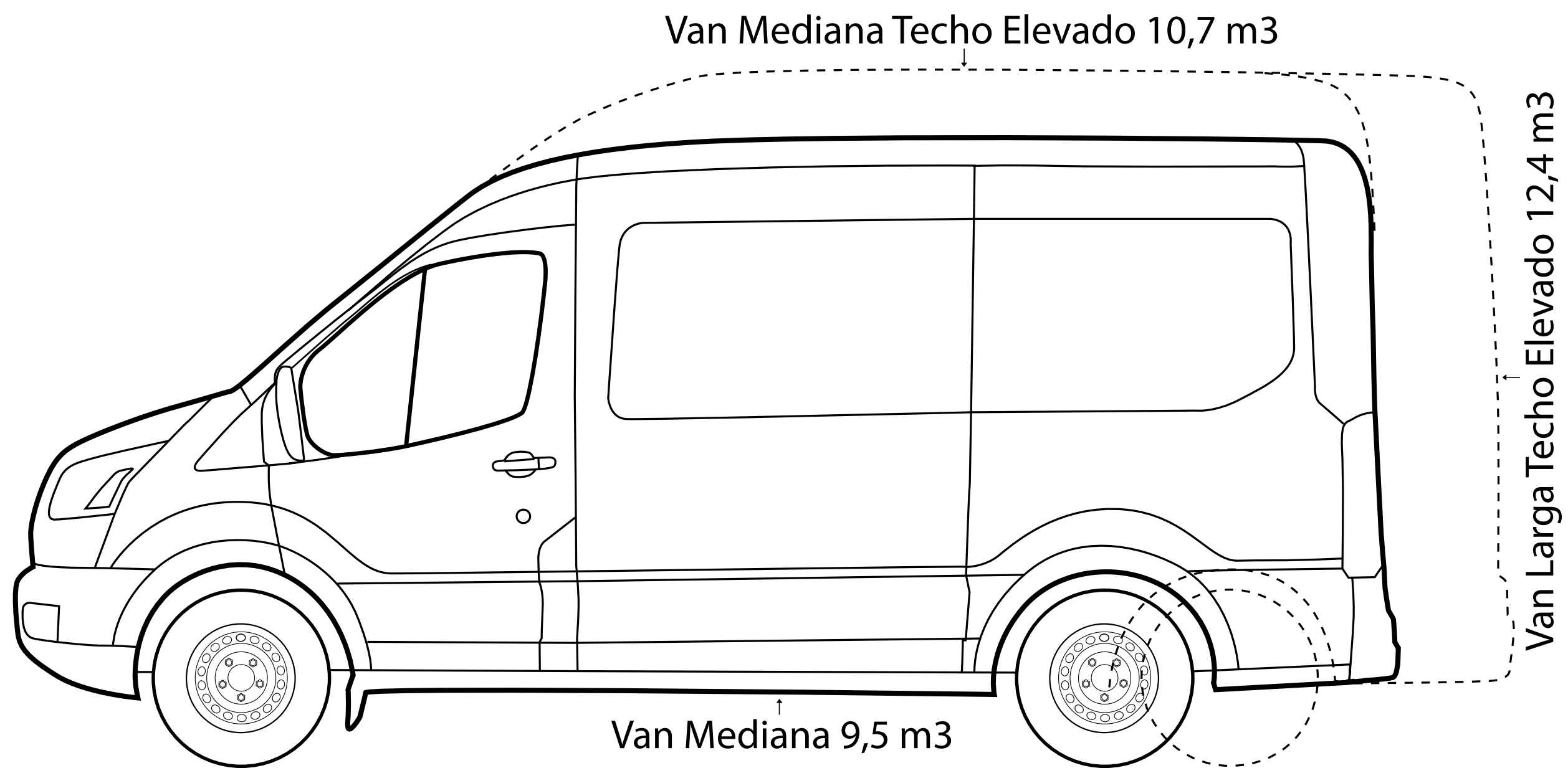
VAN MEDIANA CON TECHO ELEVADO Y CAPACIDAD DE CARGA DE 10,7 m³.

VAN LARGA CON TECHO ELEVADO Y VOLUMEN DE CARGA DE 12,4 m³.

MINIBÚS PARA 17 PASAJEROS MÁS EL CONDUCTOR.

CHASIS CON CAPACIDAD DE CARGA DE 466 / 2.220 kg.

VAN



VAN MEDIANA 9,5 m³



Distancia entre ejes: 3.300 mm

Peso en orden de marcha: 1.799 - 2.814 kg

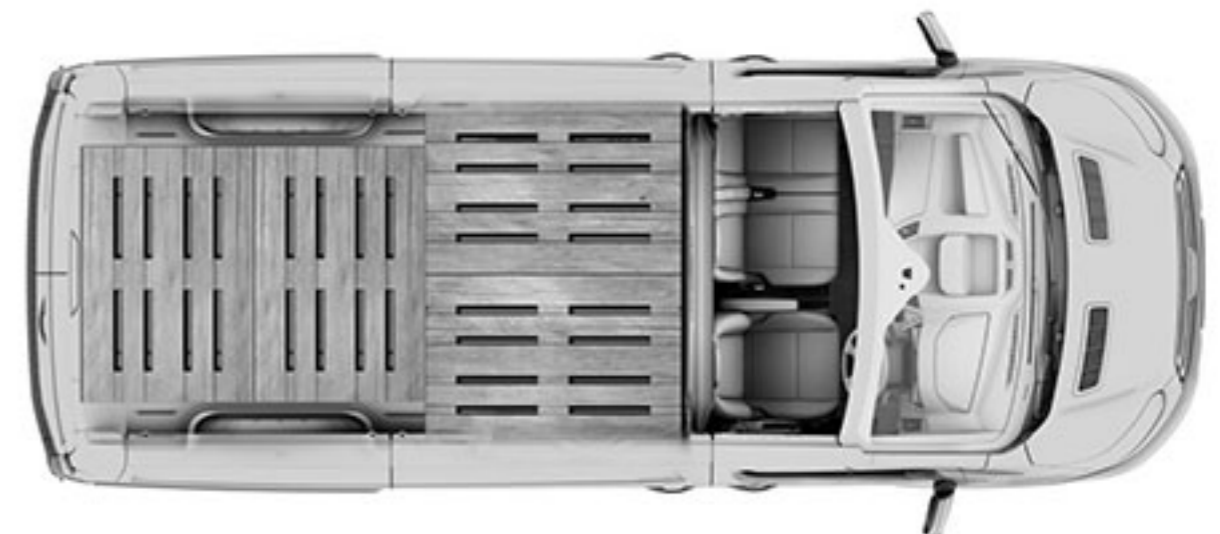
Tracción Trasera

Ancho total sin / con espejos: 2.059 / 2.474 mm

Altura: 2.550 mm



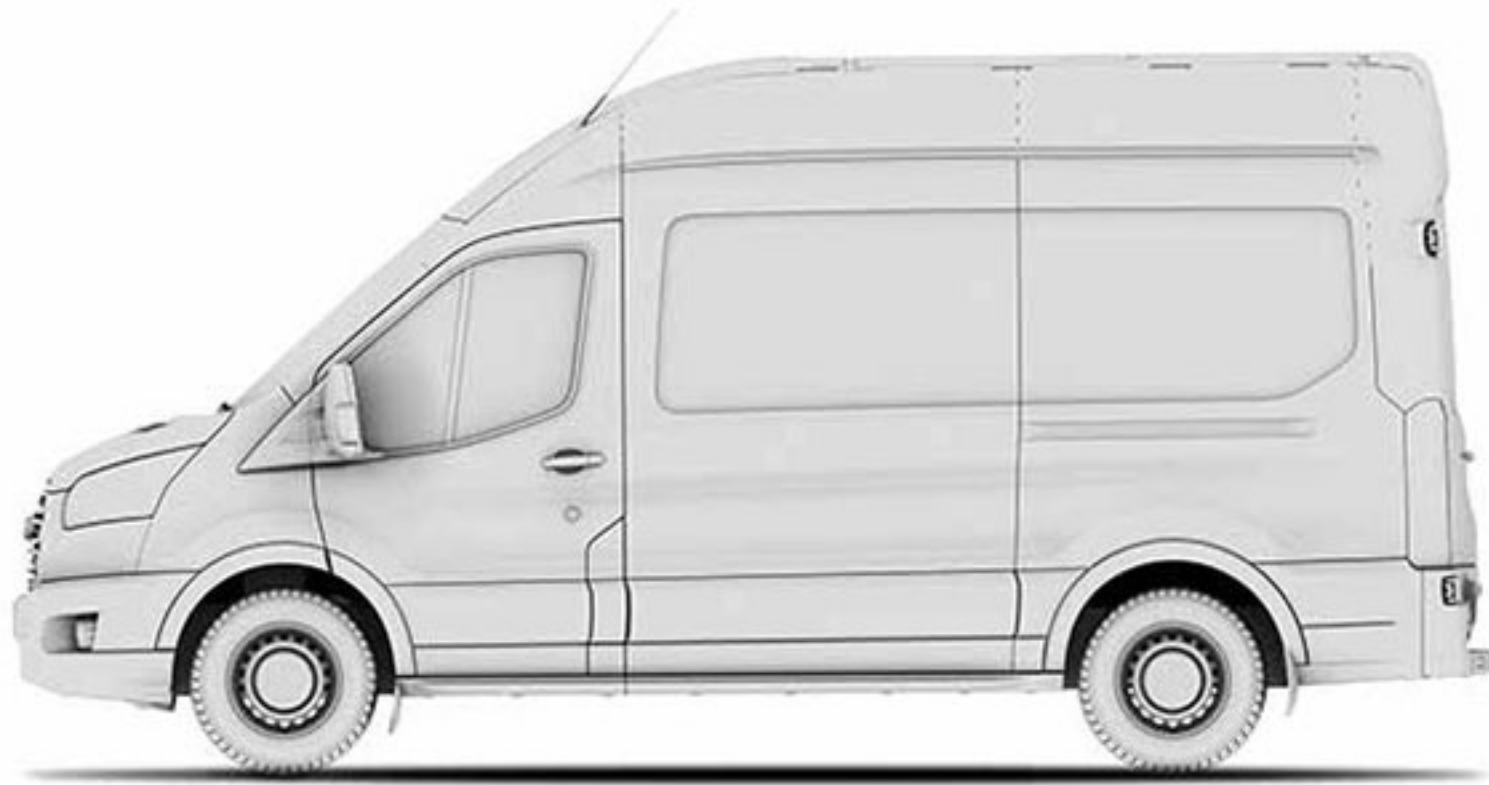
Pasajeros: 2+1



Capacidad de carga máx.: 1.301 - 1.886 kg

Volumen de carga: 9,5 m³

VAN MEDIANA CON TECHO ELEVADO 10,7 m³



Distancia entre ejes: 3.300 mm

Peso en orden de marcha: 1.799 - 2.814 kg

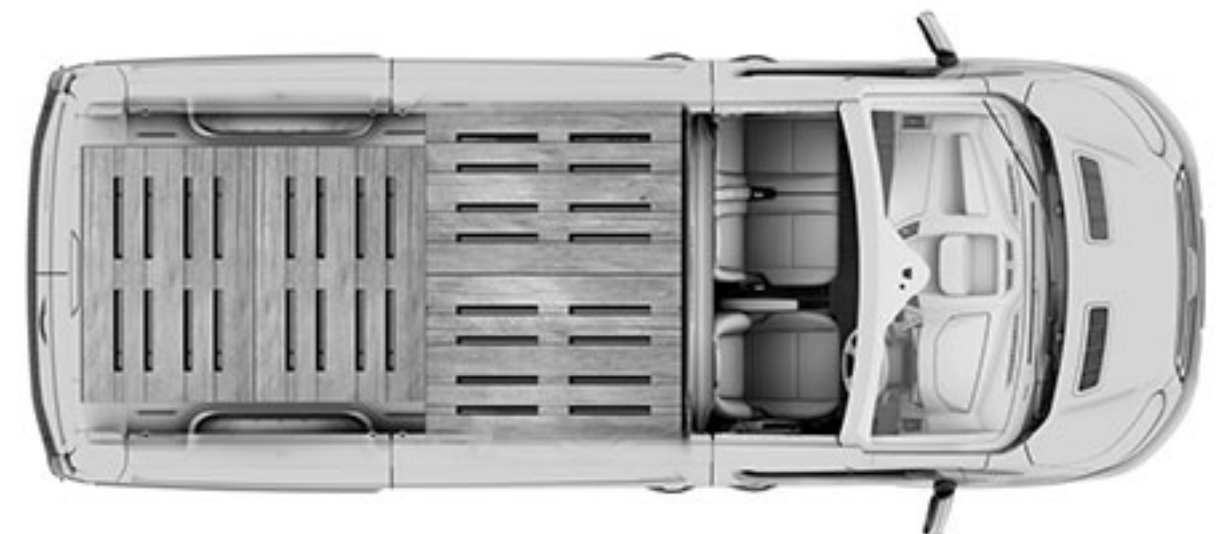
Tracción **Trasera**

Ancho total sin / con espejos: 2.059 / 2.474 mm

Altura: 2.789 mm

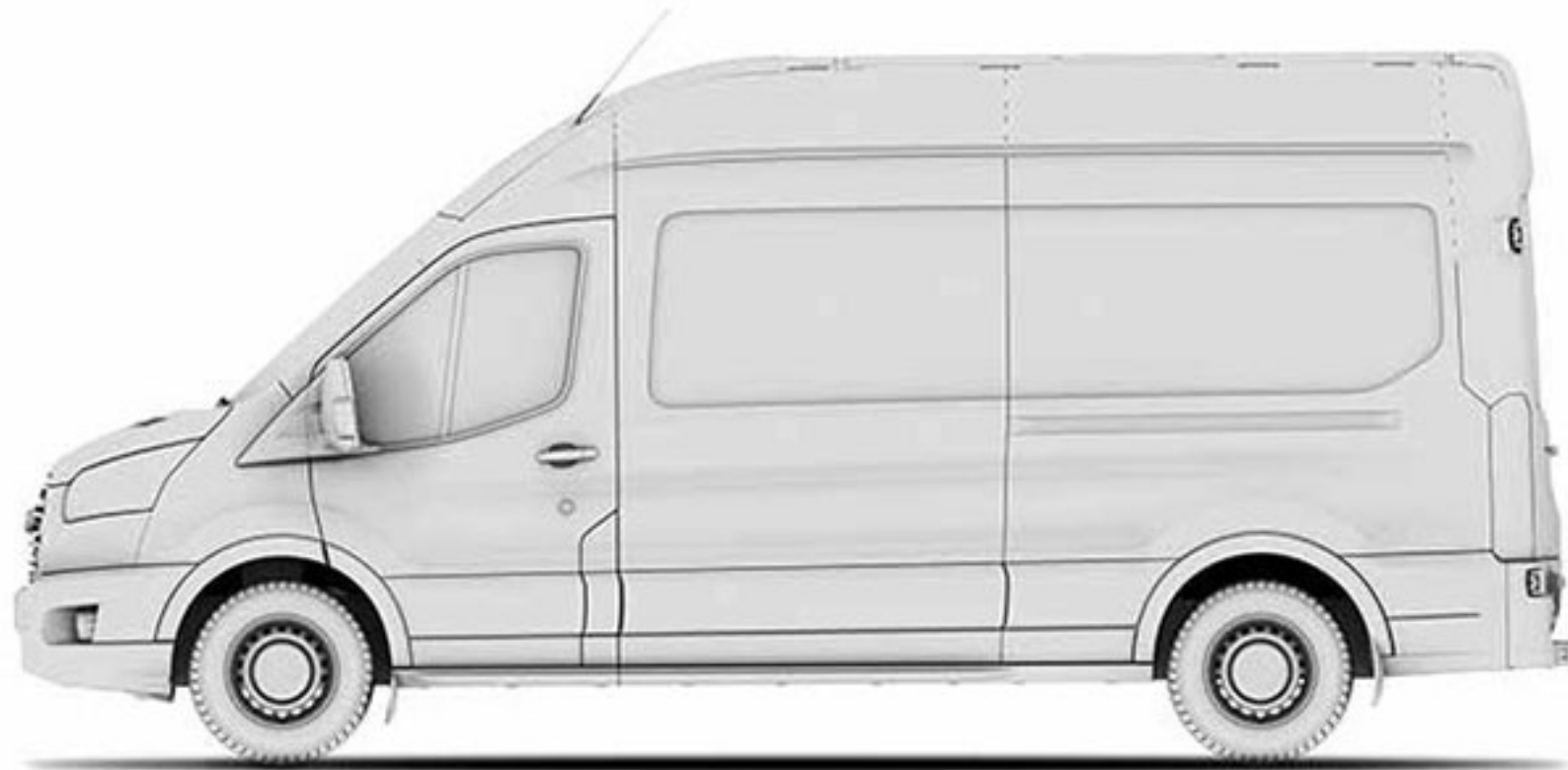


Pasajeros: 2+1



Capacidad de carga máx.: 1.301 - 1.866 kg
Volumen de carga: 10,7 m³

VAN LARGA CON TECHO ELEVADO 12,4 m³



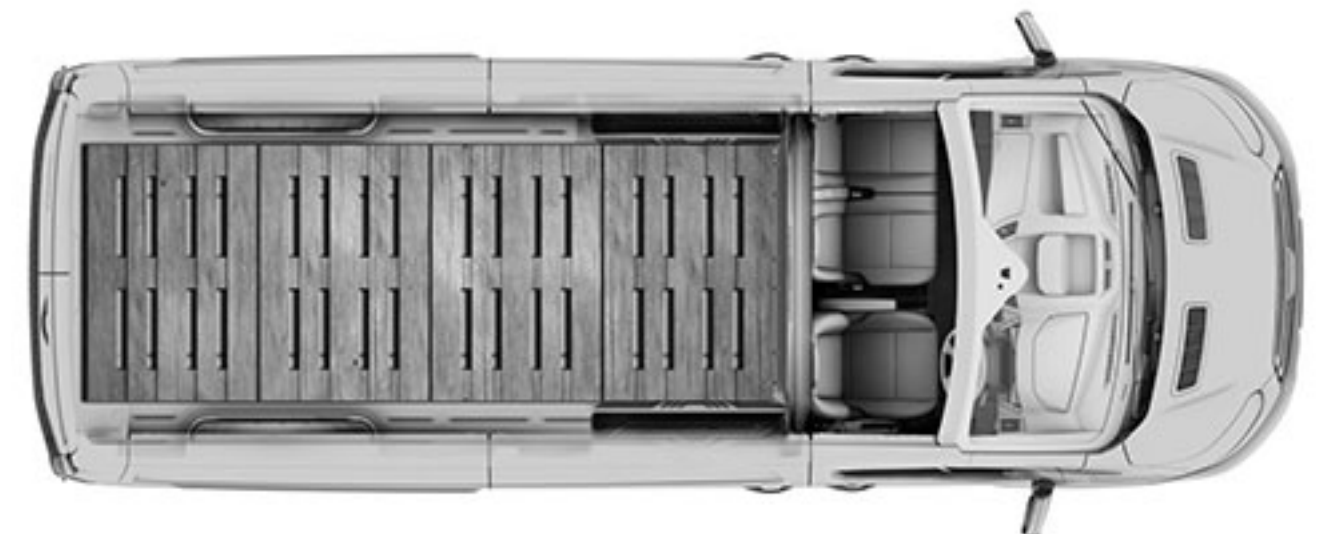
Distancia entre ejes: 3.750 mm

Ancho total sin / con espejos: 2.059 / 2.474 mm



Altura: 2.786 mm

Pasajeros: 2+1



Capacidad de carga máx.: 1.301 - 1.886 kg
Volumen de carga: 12,4 m³

Peso en orden de marcha: 1.799 - 2.814 kg

Tracción Trasera

MINIBUS 17+1



Distancia entre ejes: 3.750 mm

Ancho total sin / con espejos: 2.126 / 2.474 mm



Altura: 2.781 mm

Pasajeros: 17+1

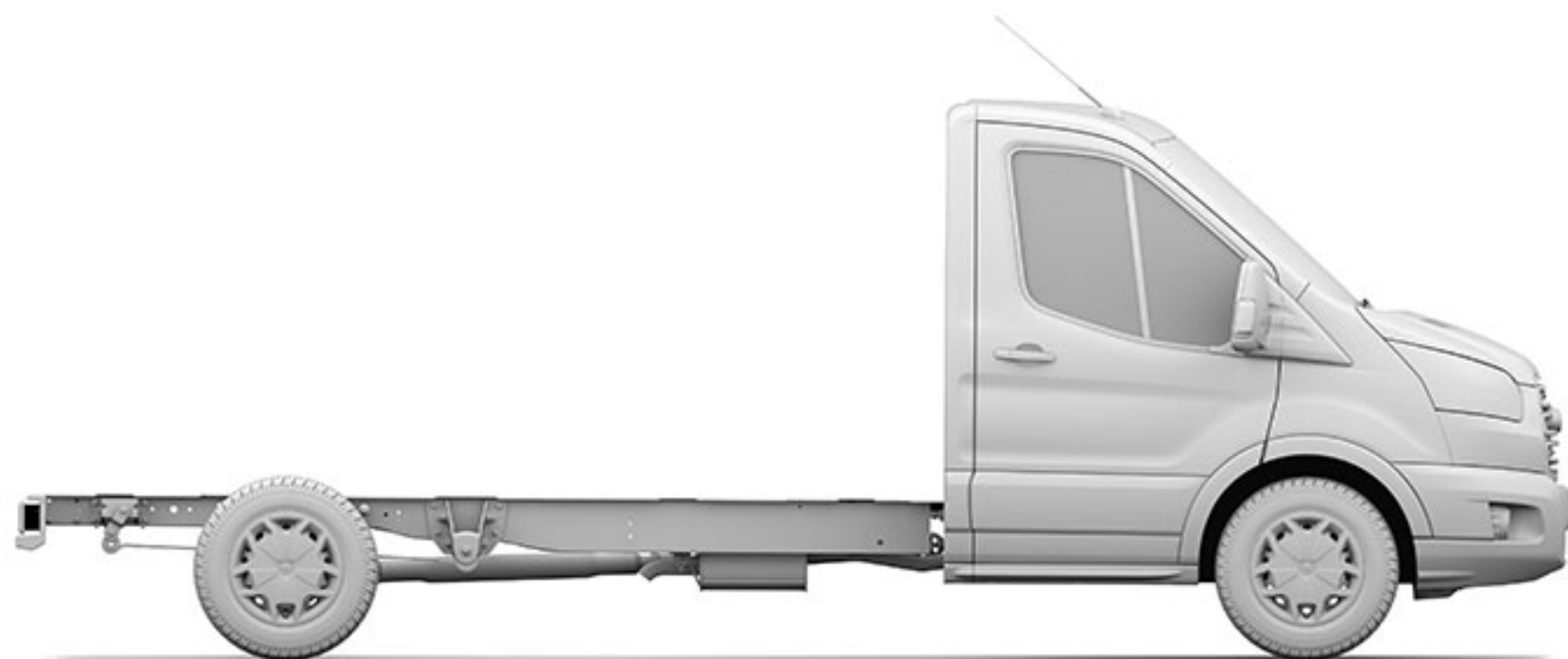


Capacidad de carga 1.632 kg

Peso en orden de marcha: 2.968 - 3.185 kg

Tracción Trasera (Doble rueda)

CHASIS

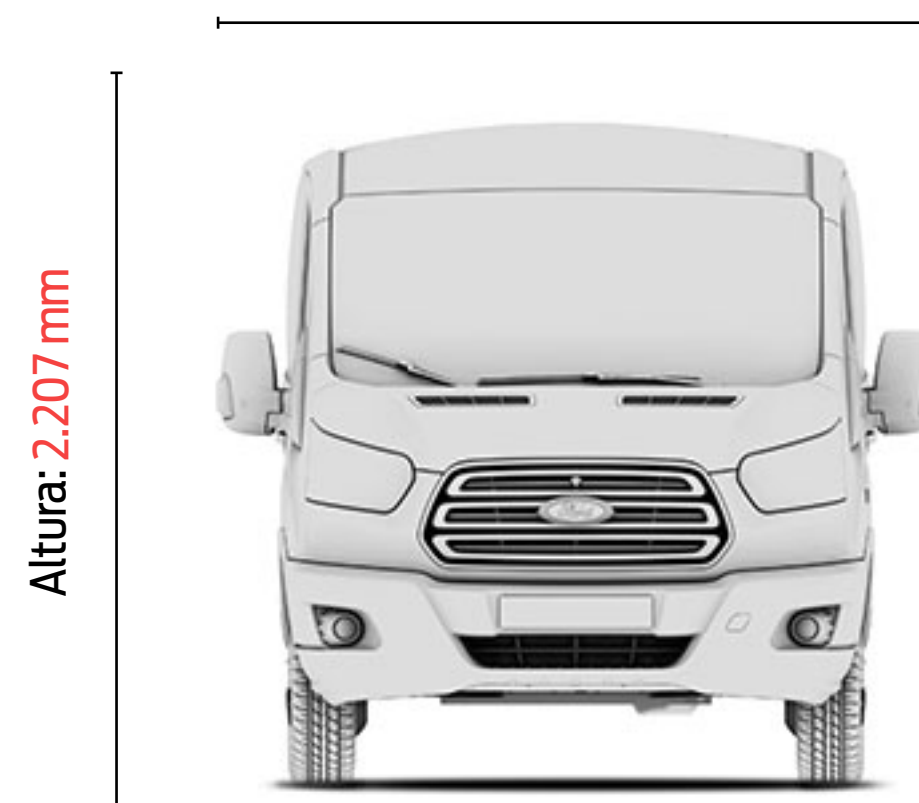


Distancia entre ejes: **3.954 mm**

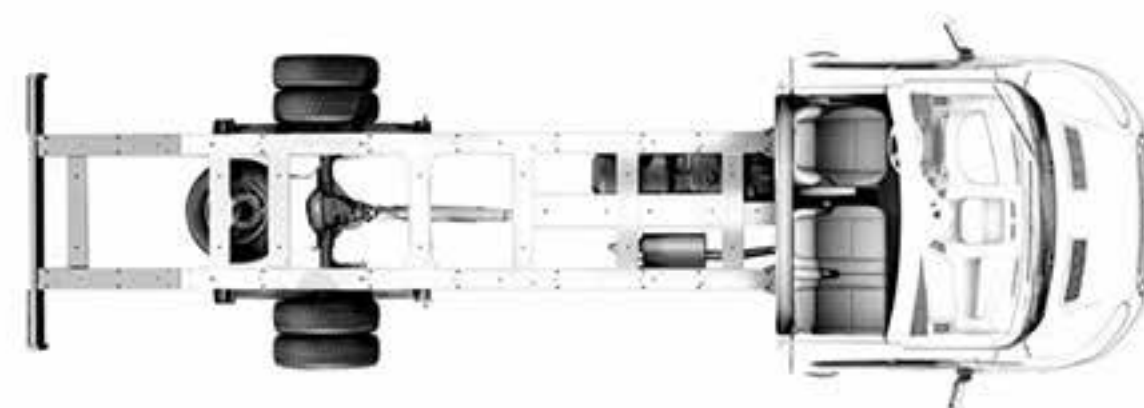
Peso en orden de marcha: 2.334 - 2.480 kg

Tracción **Trasera (Doble rueda)**

Ancho total sin / con espejos: **2.052 / 2.111 mm**



Pasajeros: **2+1**



Capacidad de carga: **466 / 2.220 kg**

COLORES DISPONIBLES

LA TRANSIT CUENTA CON UNA
GARANTÍA TRANSFERIBLE DE
2 AÑOS O 100.000 KILÓMETROS.



 **BLANCO OXFORD**



 **PLATA LUNAR**

Consultar por otros colores disponibles
en nuestros concesionarios oficiales.

GARANTÍA

2
AÑOS

ó 100.000 KM
TRANSFERIBLE

ACCESORIOS

SUMÁ ROBUSTEZ Y PRACTICIDAD PERSONALIZANDO TU TRANSIT CON LA AMPLIA GAMA DE ACCESORIOS QUE DISEÑAMOS ESPECIALMENTE PARA VOS.



Recubrimiento de piso interior



Faros antiniebla



Tuercas de seguridad



Alarma marcha atrás



Gancho de remolque

FICHA TÉCNICA

TRANSIT | VAN

GARANTÍA

2 AÑOS

ó 100.000 KM
TRANSFERIBLE

TIPO	Van Mediana 350M	Van Mediana TE 350M	Van Larga TE 350L
Techo	Normal	Elevado	Elevado
Asientos	2+1	2+1	2+1
Combustible	Diesel		
Modelo	Motor Puma 2.2L TDCi		
Cilindrada (cm3)	2.198		
Configuración	4 en línea		
Inyección de combustible / Alimentación	Directa - Common rail controlada por módulo electrónico / Turbo Intercooler		
Dispositivo auxiliar de arranque en frío	Bujías incandescentes		
Comando de distribución	Cadena		
Potencia (CV / rpm)	125 @ 3.500 rpm		
Torque (Nm / rpm)	350 entre 1.450 y 2.000 rpm		
TRANSMISIÓN			
Tipo / Velocidades	Manual / 6 velocidades y marcha atrás totalmente sincronizadas		
EJE TRASERO			
Relación	3.15:1		
DIRECCIÓN			
Tipo	Piñón y cremallera - Con asistencia hidráulica		
SUSPENSIÓN			
Delantera	Independiente Mc Pherson - Resortes helicoidales de rigidez variable - Barra estabilizadora Amortiguadores telescópicos presurizados a gas		
Trasera	Elásticos semielípticos Amortiguadores telescópicos presurizados a gas		
FRENOS			
Delanteros / traseros	Frenos a disco ABS en las cuatro ruedas		
De estacionamiento	Mecánico con acción en las ruedas traseras		
NEUMÁTICOS			
Tipo	235/65 R16		

■ : Equipamiento disponible - : Equipamiento no disponible

FICHA TÉCNICA

TRANSIT | VAN

GARANTÍA

2 AÑOS

ó 100.000 KM
TRANSFERIBLE

TIPO	Van Mediana 350M	Van Mediana TE 350M	Van Larga TE 350L
PESOS Y CAPACIDADES			
Peso en orden de marcha (Kg)	1.799 - 2.814		
Peso Bruto Total (Kg)	3.500		
Peso Máximo Bruto total eje delantero	1.750		
Peso Máximo Bruto total eje trasero	2.150	2.150	2.250
Capacidad de carga (m3)	9,5	10,7	12,4
Capacidad de carga máx (Kg)	1.301 - 1.886		
Capacidad tanque de combustible (L)	80		
DIMENSIONES (mm)			
A - Largo total	5.531	5.531	5.981
B - Ancho total (sin espejos / con espejos)	2.059 / 2.474		
C - Altura total	2.550	2.789	2.786
D - Distancia entre ejes	3.300		3.750
E- Voladizo delantero	1.023		
F- Voladizo trasero	1.208		
G - Ancho máximo de puerta lateral	1.300		
H- Altura de acceso de la puerta lateral	1.600		
I - Ancho máximo boca de carga trasera	1.565		
J - Altura máxima boca de carga trasera	1.648	1.887	
K - Profundidad máxima de espacio de carga	3.044		3.494
L - Ancho máximo del espacio de carga	1.784		
M - Ancho interior entre pasarruedas	1.392		
N - Altura interior de carga de suelo a techo	1.786	2.025	
O - Altura de plataforma de carga	717		
Trocha delantera	1.732		
Trocha trasera	1.743		
Diámetro de giro pared a pared	11.900		13.300

■ : Equipamiento disponible - : Equipamiento no disponible

FICHA TÉCNICA

TRANSIT | VAN

GARANTÍA

2 AÑOS

ó 100.000 KM
TRANSFERIBLE

TIPO	Van Mediana 350M	Van Mediana TE 350M	Van Larga TE 350L
EXTERIOR			
Gancho de remolque delantero y trasero	■	■	■
Limpiaparabrisas delantero de intermitencia variable	■	■	■
Luces antiniebla traseras	■	■	■
Portón trasero con apertura 180º	■	■	-
Portón trasero con apertura 270º	-	-	■
Puerta lateral corrediza	■	■	■
Tercera luz de stop en altura	■	■	■
INTERIOR			
Ganchos para sujeción de carga	■	■	■
Luz de cortesía interior	■	■	■
Luz en área de carga/pasajeros	■	■	■
Manija de sujeción para el ingreso al espacio de carga	■	■	■
Panel divisor de espacio de cabina/carga	■	■	■
Porta botellas de 2lts (2) y Posavasos (2)	■	■	■
Porta objetos con tapa incorporado al tablero	■	■	■
Bandeja porta objetos de techo	■	■	■
Espacio de almacenaje de 93 litros debajo de asientos de acompañantes delanteros	■	■	■
Ganchos para prendas	■	■	■
Portamapas en puertas delanteras	■	■	■
Cobertura de piso en vinilo resistente de fácil limpieza	■	■	■
Display multifunción de 3.5"	■	■	■
Sistema de audio con radio AM/FM, reproductor de CD/MP3 y conexión Bluetooth	■	■	■
Conexión auxiliar y puerto USB para equipos portátiles	■	■	■
Sistema de conectividad SYNC® con control por voz para dispositivos	■	■	■
Tomas de 12v en el tablero (2) y espacio de carga (1)	■	■	■
SEGURIDAD			
Airbags delanteros para conductor y acompañante	■	■	■

■ : Equipamiento disponible - : Equipamiento no disponible

FICHA TÉCNICA

TRANSIT | VAN

GARANTÍA

2 AÑOS

ó 100.000 KM
TRANSFERIBLE

TIPO	Van Mediana 350M	Van Mediana TE 350M	Van Larga TE 350L
SEGURIDAD			
Sistema Antibloqueo de Frenos (ABS)	■	■	■
Asistencia electrónica al frenado de emergencia (EBA)	■	■	■
Distribución electrónica del frenado (EBD)	■	■	■
Programa electrónico de estabilidad (ESP)	■	■	■
Control de Tracción (BTCS)	■	■	■
Atenuación de Riesgo de Vuelco (RSC)	■	■	■
Control de Carga Adaptativo (LAC)	■	■	■
Asistente de partida en Pendientes (HLA)	■	■	■
Cierre automático de puertas en velocidad (8km/h)	■	■	■
Cierre central de puertas con comando a distancia	■	■	■
Apoyacabezas regulable en altura para conductor y acompañantes (2)	■	■	■
Cinturones de seguridad inerciales con ajuste en altura (conductor y acompañante)	■	■	■
Cinturón de seguridad de tres puntos en todos los asientos	■	■	■
Doble espejo retrovisor con punto ciego	■	■	■
Inmovilizador de motor	■	■	■
Alerta visual de desgaste de pastilla de frenos	■	■	■
Número de identificación del vehículo visible	■	■	■
CONFORT			
Aire acondicionado	■	■	■
Butaca de conductor con ajuste en altura y apoyabrazos	■	■	■
Computadora de a bordo con indicador de autonomía	■	■	■
Control de audio y teléfono al volante	■	■	■
Volante regulable en altura y profundidad	■	■	■
Espejos exteriores eléctricos, rebatibles y calefaccionados	■	■	■
Levantavidrios delanteros eléctricos con sistema "one touch" para conductor	■	■	■
Ópticas con temporizador - "Follow me home"	■	■	■
Regulación de altura eléctrica en faros delanteros	■	■	■

■ : Equipamiento disponible - : Equipamiento no disponible

FICHA TÉCNICA

TRANSIT | MINI BUS

GARANTÍA

2 AÑOS

ó 100.000 KM
TRANSFERIBLE

TIPO	MiniBus (17+1) 460E
Techo	Elevado
Asientos	17+1
MOTOR	
Combustible	Diesel
Modelo	Motor Puma 2.2L TDCi
Cilindrada (cm3)	2.198
Configuración	4 en línea
Inyección de combustible / Alimentación	Directa - Common rail controlada por módulo electrónico / Turbo Intercooler
Dispositivo auxiliar de arranque en frío	Bujías incandescentes
Comando de distribución	Cadena
Potencia (CV / rpm)	135 @ 3.500 rpm
Torque (Nm / rpm)	350 entre 1.450 y 2.000 rpm
TRANSMISIÓN	
Tipo / Velocidades	Manual / 6 velocidades y marcha atrás totalmente sincronizadas
EJE TRASERO	
Relación	3.31:1
DIRECCIÓN	
Tipo	Piñón y cremallera - Con asistencia hidráulica
SUSPENSIÓN	
Delantera	Independiente Mc Pherson - Resortes helicoidales de rigidez variable - Barra estabilizadora Amortiguadores telescópicos presurizados a gas
Trasera	Elásticos semielípticos Amortiguadores telescópicos presurizados a gas
FRENOS	
Delanteros / traseros	Frenos a disco ABS en las cuatro ruedas
De estacionamiento	Mecánico con acción en las ruedas traseras
NEUMÁTICOS	
Tipo	195/75 R16

■ : Equipamiento disponible - : Equipamiento no disponible

FICHA TÉCNICA

TRANSIT | MINI BUS

GARANTÍA

2 AÑOS

ó 100.000 KM
TRANSFERIBLE

TIPO	MiniBus (17+1) 460E
PESOS Y CAPACIDADES	
Peso en orden de marcha (Kg)	2.968 - 3.185
Peso Bruto Total (Kg)	4.600
Capacidad de carga máx (Kg)	1.632
Capacidad tanque de combustible (L)	80
DIMENSIONES (mm)	
A - Largo total	6.704
B - Ancho total (sin espejos / con espejos)	2.126 / 2.474
C - Alto total	2.781
D - Distancia entre ejes	3.750
E - Voladizo delantero	1.023
F - Voladizo trasero	1.931
G - Ancho de apertura de la puerta lateral	1.200
H - Alto de apertura de la puerta lateral	1.564
I - Ancho de apertura de las puertas traseras	1.565
J - Altura máxima de boca de carga trasera	1.836
Altura interna	1.955
K - Espacio disponible entre pasarruedas	1.154
Trocha delantera	1.732
Trocha trasera	1.670
Diámetro de giro pared a pared	13.300
EXTERIOR	
Gancho de remolque delantero y trasero	■
Limpiaparabrisas delantero de intermitencia variable	■
Luces antiniebla traseras	■
Portón trasero con apertura 270º	■
Puerta lateral corrediza	■
Tercera luz de stop en altura	■

■ : Equipamiento disponible - : Equipamiento no disponible

FICHA TÉCNICA

TRANSIT | MINI BUS

GARANTÍA

2 AÑOS

ó 100.000 KM
TRANSFERIBLE

EXTERIOR

Techo solar	■
Estribo para el ingreso de pasajeros	■

INTERIOR

Doble circuito eléctrico con baterías independientes	■
Luz de cortesía interior	■
Luz en área de carga/pasajeros	■
Manijas de sujeción para el ingreso de pasajeros	■
Porta botellas de 2lts (2)	■
Porta objetos con tapa incorporado al tablero	■
Bandeja porta objetos de techo	■
Espacio de almacenaje de 93 litros debajo de asientos de acompañantes delanteros	■
Portamapas en puertas delanteras	■
Cobertura de piso en vinilo resistente de fácil limpieza	■
Display multifunción de 3.5"	■
Sistema de audio con radio AM/FM, reproductor de CD/MP3 y conexión Bluetooth	■
Conexión auxiliar y puerto USB para equipos portátiles	■
Sistema de conectividad SYNC® con control por voz para dispositivos	■
Tomas de 12v en el tablero (2) y espacio de carga (1)	■

SEGURIDAD

Airbags delanteros para conductor y acompañante	■
Sistema Antibloqueo de Frenos (ABS)	■
Asistencia electrónica al frenado de emergencia (EBA)	■
Distribución electrónica del frenado (EBD)	■
Programa electrónico de estabilidad (ESP)	■
Control de Tracción (BTCS)	■
Atenuación de Riesgo de Vuelco (RSC)	■
Control de Carga Adaptativo (LAC)	■
Asistente de partida en Pendientes (HLA)	■

■ : Equipamiento disponible - : Equipamiento no disponible

FICHA TÉCNICA

TRANSIT | MINI BUS

GARANTÍA

2 AÑOS

ó 100.000 KM
TRANSFERIBLE

SEGURIDAD

Cierre automático de puertas en velocidad (8km/h)	■
Cierre central de puertas con comando a distancia	■
Apoyacabezas regulable en altura para conductor y acompañantes (2)	■
Cinturones de seguridad inerciales con ajuste en altura (conductor y acompañante)	■
Cinturón de seguridad de tres puntos en todos los asientos	■
Doble espejo retrovisor con punto ciego	■
Inmovilizador de motor	■
Alerta visual de desgaste de pastilla de frenos	■
Número de identificación del vehículo visible	■

CONFORT

Aire acondicionado	■
Butaca de conductor con ajuste en altura y apoyabrazos	■
Computadora de a bordo con indicador de autonomía	■
Control de audio y teléfono al volante	■
Volante regulable en altura y profundidad	■
Espejos exteriores eléctricos, rebatibles y calefaccionados	■
Levantavidrios delanteros eléctricos con sistema "one touch" para conductor	■
Ópticas con temporizador - "Follow me home"	■
Regulación de altura eléctrica en faros delanteros	■

■ : Equipamiento disponible - : Equipamiento no disponible

FICHA TÉCNICA

TRANSIT | CHASIS

GARANTÍA

2 AÑOS

ó 100.000 KM
TRANSFERIBLE

TIPO	Chasis 470E
Techo	Normal
Asientos	2+1
Combustible	Diesel
Modelo	Motor Puma 2.2L TDCi
Cilindrada (cm3)	2.198
Configuración	4 en línea
Inyección de combustible / Alimentación	Directa - Common rail controlada por módulo electrónico / Turbo Intercooler
Dispositivo auxiliar de arranque en frío	Bujías incandescentes
Comando de distribución	Cadena
Potencia (CV / rpm)	125 @ 3.500 rpm
Torque (Nm / rpm)	350 entre 1.450 y 2.000 rpm
TRANSMISIÓN	
Tipo / Velocidades	Manual / 6 velocidades y marcha atrás totalmente sincronizadas
EJE TRASERO	
Relación	4.10:1
DIRECCIÓN	
Tipo	Piñón y cremallera - Con asistencia hidráulica
SUSPENSIÓN	
Delantera	Independiente Mc Pherson - Resortes helicoidales de rigidez variable - Barra estabilizadora Amortiguadores telescópicos presurizados a gas
Trasera	Elásticos semielípticos Amortiguadores telescópicos presurizados a gas
FRENOS	
Delanteros / traseros	Frenos a disco ABS en las cuatro ruedas
De estacionamiento	Mecánico con acción en las ruedas traseras

■ : Equipamiento disponible - : Equipamiento no disponible

FICHA TÉCNICA

TRANSIT | CHASIS

GARANTÍA

2 AÑOS

ó 100.000 KM
TRANSFERIBLE

TIPO	Chasis 470E
NEUMÁTICOS	
Tipo	195/75 R16
PESOS Y CAPACIDADES	
Peso en orden de marcha (Kg)	2.334 - 2.480
Peso Bruto Total (Kg)	2.800 - 4.700
Peso Máximo Bruto Total (Kg) Eje Delantero	1.625 - 1.850
Peso Máximo Bruto Total (Kg) Eje Trasero	1.575 - 3.300
Capacidad de carga máx (Kg)	466 - 2.220
Capacidad tanque de combustible (L)	80
DIMENSIONES (mm)	
A - Largo total	6.579
B - Ancho total (sin espejos / con espejos)	2.052 / 2.111
C - Alto total	2.207
D - Voladizo delantero	1.023
E - Distancia entre ejes	3.954
F - Voladizo trasero	1.602
G - Longitud del Chasis	4.149
H - Altura de plataforma de carga	743
I - Medida de la cabina hasta el centro de las ruedas delanteras	1.407
J - Medida de la cabina hasta el centro de las ruedas traseras	2.547
Trocha delantera	1.743
Trocha trasera	1.670
Diámetro de giro pared a pared	13.300

■ : Equipamiento disponible - : Equipamiento no disponible

FICHA TÉCNICA

TRANSIT | CHASIS

GARANTÍA

2 AÑOS

ó 100.000 KM
TRANSFERIBLE

TIPO	Chasis 470E
EXTERIOR	
Gancho de remolque delantero y trasero	■
Limpiaparabrisas delantero de intermitencia variable	■
Luces antiniebla delanteras	■
Luces antiniebla traseras	■
INTERIOR	
Doble circuito eléctrico con baterías independientes	■
Luz de cortesía interior	■
Porta botellas de 2lts (2) / Posavasos (2)	■ / ■
Porta objetos con tapa incorporado al tablero	■
Bandeja porta objetos de techo	■
Espacio de almacenaje de 93 litros debajo de asientos de acompañantes delanteros	■
Portamapas en puertas delanteras	■
Cobertura de piso en vinilo resistente de fácil limpieza	■
Display multifunción de 3.5"	■
Sistema de audio con radio AM/FM, reproductor de CD/MP3 y conexión Bluetooth	■
Conexión auxiliar y puerto USB para equipos portátiles	■
Sistema de conectividad SYNC® con control por voz para dispositivos	■
Tomas de 12v en el tablero (2) y espacio de carga (1)	■
SEGURIDAD	
Airbags delanteros para conductor y acompañante	■
Sistema Antibloqueo de Frenos (ABS)	■
Asistencia electrónica al frenado de emergencia (EBA)	■
Distribución electrónica del frenado (EBD)	■
Programa electrónico de estabilidad (ESP)	■

■ : Equipamiento disponible - : Equipamiento no disponible

FICHA TÉCNICA

TRANSIT | CHASIS

GARANTÍA

2 AÑOS

ó 100.000 KM
TRANSFERIBLE

TIPO	Chasis 470E
SEGURIDAD	
Control de Tracción (BTCS)	■
Atenuación de Riesgo de Vuelco (RSC)	■
Control de Carga Adaptativo (LAC)	■
Asistente de partida en Pendientes (HLA)	■
Cierre automático de puertas en velocidad (8km/h)	■
Cierre central de puertas con comando a distancia	■
Apoyacabezas regulable en altura para conductor y acompañantes (2)	■
Cinturones de seguridad inerciales con ajuste en altura (conductor y acompañante)	■
Cinturón de seguridad de tres puntos en todos los asientos	■
Doble espejo retrovisor con punto ciego	■
Inmovilizador de motor	■
Alerta visual de desgaste de pastilla de frenos	■
Número de identificación del vehículo visible	■
CONFORT	
Aire acondicionado	■
Butaca de conductor con ajuste en altura y apoyabrazos	■
Computadora de a bordo con indicador de autonomía	■
Control de audio y teléfono al volante	■
Volante regulable en altura y profundidad	■
Espejos exteriores eléctricos, rebatibles y calefaccionados	■
Levantavidrios delanteros eléctricos con sistema "one touch" para conductor	■
Ópticas con temporizador - "Follow me home"	■
Regulación de altura eléctrica en faros delanteros	■

■ : Equipamiento disponible - : Equipamiento no disponible

LA TRANSIT EN 10 DATOS

1. Motor Puma 2.2L

Brinda máxima eficiencia gracias a su tecnología *common-rail* con turbo e *intercooler*. Ofrece un torque de 350 Nm en un amplio rango de revoluciones, lo que junto con la transmisión de 6 velocidades permite aprovechar al máximo todo su rendimiento.

2. Control Electrónico de Estabilidad (ESP)

Este sistema de seguridad detecta si el vehículo se está desviando de la dirección elegida por el conductor y realiza las correcciones necesarias en la tracción enviada a cada rueda para modificar el rumbo.

3. Control de Tracción (TCS)

Este sistema detecta cuándo una rueda patina y utiliza los frenos para disminuir la velocidad de la rueda hasta que vuelve a tener agarre. Resulta muy útil cuando el vehículo se encuentra en una superficie sobre la cual pierde adherencia.

4. Asistencia al Arranque en Pendiente (HLA)

Este sistema brinda mayor confort al conductor y asegura la durabilidad del embrague. Ayuda a mantener el vehículo frenado durante aproximadamente 3 segundos, lo que brinda el tiempo necesario para soltar el pedal de freno y presionar el acelerador.

5. Doble airbag delantero

La Transit cuenta con airbags frontales para conductor y los dos acompañantes de serie en todas las versiones.

6. Control Adaptativo de Carga (LAC)

Ajusta el Control Electrónico de Estabilidad para compensar el peso y la posición de la carga del vehículo.

7. Sistema de Conectividad SYNC®

Permite al conductor interactuar con todos los sistemas de audio y entretenimiento del vehículo o con sus dispositivos de uso personal de manera sencilla e intuitiva a través de comandos de voz.

8. Doble circuito eléctrico con baterías independientes

Gracias a esta configuración del circuito eléctrico, que ofrece una batería exclusiva para el arranque, el conductor de la Transit se asegurará de que el vehículo arranque siempre.

9. Máxima capacidad

La Van Mediana, Mediana con Techo Elevado y Larga con Techo Elevado ofrecen espacio de carga de 9,5 m³, 10,7 m³ y 12,4 m³, que permiten transportar más y mejor de acuerdo con las necesidades del usuario. La Transit Minibus logra combinar espacio y confort, y cuenta con capacidad para que los 17 pasajeros y el conductor viajen de manera cómoda y segura.

10. Dos años de garantía

La robustez y resistencia que posee la configuración de la Transit está respaldada por un plazo de garantía de 2 años o 100.000 km, una de las más competitivas del segmento.

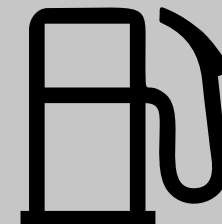
ENERGÍA



Energía

VEHÍCULOS DE CARRETERA

Marca comercial	Ford
Modelo	Transit Furgon
Tipo de combustible	Diesel
Cilindrada del motor	2.198 cm ³
Transmisión/Marchas	Manual / 5 velocidades



Consumo de combustible

Emisiones de CO₂: 208.3 g/Km
Ciclo mixto

Ciclomixto: 7.9 L/100Km
Consumo de combustible

Ciclo urbano: 9.1 L/100Km
Consumo de combustible

Ciclo extraurbano: 7.2 L/100Km
Consumo de combustible

IMPORTANTE: Los valores informados de las emisiones de CO₂ y consumo de combustible son referenciales, corresponden a los constatados en los reportes de ensayos realizados bajo condiciones de laboratorio controladas, según Resolución 797/2017 y subsiguientes. El consumo efectivamente obtenido por cada conductor depende de sus hábitos de manejo, de la frecuencia de mantenimiento del vehículo, de las condiciones ambientales y geográficas, de la condición de carga, del combustible utilizado, entre otras.



Potencia de Motor: 92 kW

Nivel de Emisiones: Euro 5b

IRAM/AITA 10274-2: 2018

REPÚBLICA ARGENTINA

"Los valores informados de las emisiones de CO₂ y consumo de combustible para el uso de los tipos de combustibles homologados son referenciales, y corresponden a los constatados en los reportes de ensayos realizados bajo condiciones de laboratorio controladas, de acuerdo con el procedimiento especificado por la norma IRAM-AITA 10274, el Reglamento ECE R101 o la Directiva Europea 715/2007, todo ello de acuerdo con la Resolución MAyDS N° 797-E de fecha 14 de noviembre de 2017. Es necesario destacar que el consumo de combustible efectivamente obtenido por cada conductor y la consiguiente emisión de CO₂, puede diferir, entre otras razones por:

- (i) Los hábitos de manejo, como ser la velocidad de manejo;
- (ii) La frecuencia con la que se realizan tareas de mantenimiento al vehículo;
- (iii) Las condiciones ambientales y geográficas;
- (iv) El nivel de carga que traslade el vehículo;
- (v) El tipo de combustible utilizado.

En virtud de las consideraciones precedentes, se deja constancia que FORD ARGENTINA SCA no se responsabiliza por cualquier emisión de CO₂ y consumo de combustible que difiera de los ensayos obtenidos de los estudios realizados bajo los procedimientos especificados por la norma IRAM-AITA 10274, el Reglamento ECE R101 o la Directiva Europea 715/2007, tal como lo establece la Resolución MAyDS N°797-E de fecha 14 de noviembre de 2017, sus complementarias y modificatorias."



LEGALES

Las imágenes publicadas en este catálogo no revisten carácter contractual; su inclusión en este material responde a fines ilustrativos y publicitarios. Ford no se responsabiliza por errores, omisiones y/o imprecisiones que pudieran surgir de la presente publicación. Ford Argentina se reserva el derecho de cambiar las especificaciones o diseños en cualquier momento sin incurrir en ninguna obligación. Consulte con su concesionario con referencia a equipos estándar y opcionales. Marzo 2018.

Las funciones disponibles en el sistema SYNC pueden variar de acuerdo con el modelo de vehículo adquirido. La sincronización del teléfono celular con el sistema SYNC requerirá que el dispositivo móvil esté equipado con tecnología Bluetooth. Asimismo, el acceso a ciertas funciones del sistema podrá estar restringido de acuerdo con la tecnología del dispositivo móvil.

Los registros contenidos en el teléfono móvil sincronizado quedarán almacenados en la memoria del sistema. Se recomienda su eliminación antes del desuso del vehículo. Para reparar o actualizar el sistema recurra a un concesionario oficial de la red Ford. La empresa no se responsabilizará por los daños ocasionados como consecuencia de la reparación o actualización realizada a través de otros medios.

Utilice SYNC y otros accesorios, incluso con los comandos de voz, sólo cuando sea seguro hacerlo o cuando el vehículo se encuentre detenido. Algunas funciones del sistema pueden permanecer bloqueadas mientras el vehículo se encuentra en movimiento.

Para más información consultá en ford.com.ar

